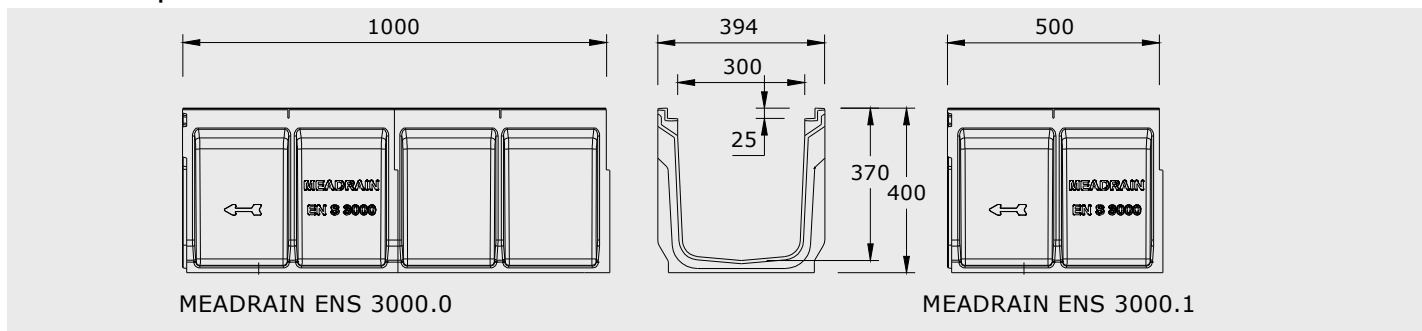
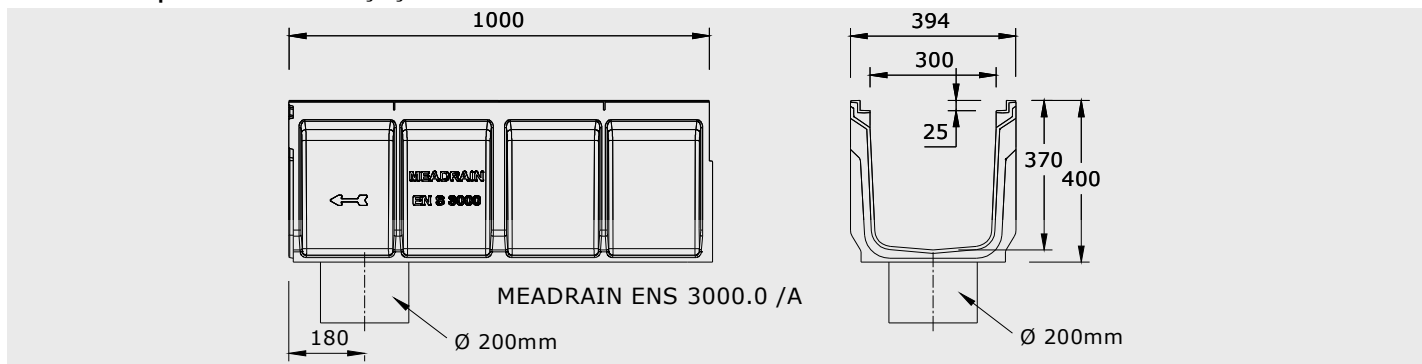


### Corp rigolă ENS 3000 din beton cu polimeri

#### MEADRAIN Supreme ENS 3000



#### MEADRAIN Supreme ENS 3000 cu ștuț de evacuare Ø 200mm



## Proprietățile materialului

### Corp de rigolă

- o Beton cu polimeri: liant din rășini sintetice cu polimeri și minerale naturale
- o Rez. la compresiune:  $\geq 90 \text{ N/mm}^2$
- o Rez. de rupere la încovoiere:  $\geq 22 \text{ N/mm}^2$
- o Modul de elasticitate: 25000 - 35000  $\text{N/mm}^2$
- o Densitate: 2,1 - 2,3  $\text{kg/dm}^3$
- o Coeficient de dilatare liniară: aprox.  $1,45 \times 10^{-5} \text{ 1/K}$
- o Rez. la căldură: 100°C la o expunere permanentă, 200°C la expunere pe termen scurt (5min)
- o Rezistență la îngheț: - 50°C
- o Nivel de penetrare a apei: 0 mm
- o Absorbție apă: < 0,05%
- o Structura materialului: fără capilaritate

### Margine de protecție

- o fontă GG cu acoperire KTL

### Grătare

- o fontă ductilă GGG

### Indicație

\* Pentru clasa de sarcini D400kN. Nu se recomandă pentru drenaje transversale pe drumuri rapide sau autostrăzi.

**Corp rigolă ENS 3000 din beton cu polimeri  
cu margine de protecție integrată din fontă  
aprobată DIB (Institutul german pentru construcții) Z - 74 .4 - 28**

Lățime utilă 300mm, lățime totală 394mm. Fără pantă.

Clase de încărcare A15, B125, C250, D400\*, E600\*, F900\* conform EN 1433.

Compatibile cu grătarele MEADRAIN Top BG 3000. Clase de încărcare specificate în concordanță cu instrucțiunile de instalare MEA.

**Corp de rigolă fără pantă**

material group	descrierea produsului	lungime [mm]	înălțime totală [mm]	EDP- No. 010...	EAN- code 4001990...	kg/buc	buc/ palet
MD	MEADRAIN ENS 3000.0 <sup>1)</sup>	1000	400	153751	273128	66,10	6
MD	MEADRAIB ENS 3000.0/A cu ștuț de evacuare integrat Ø 200mm din PE-HD <sup>2)</sup>	1000	400	153753	273135	66,10	6
MD	MEADRAIN ENS 3000.1 <sup>1)</sup>	500	400	153755	273142	32,30	18

1) Cu evacuare verticală pretăiată și posibilitate racord Ø 200 mm sau cămin colector/gură de scurgere.

2) Cu ștuț de evacuare din HD-PE atașat Ø 200mm cu inel de etanșare NBR.

# Fișa tehnică a sistemelor de drenaj

## MEA® DRAIN Supreme

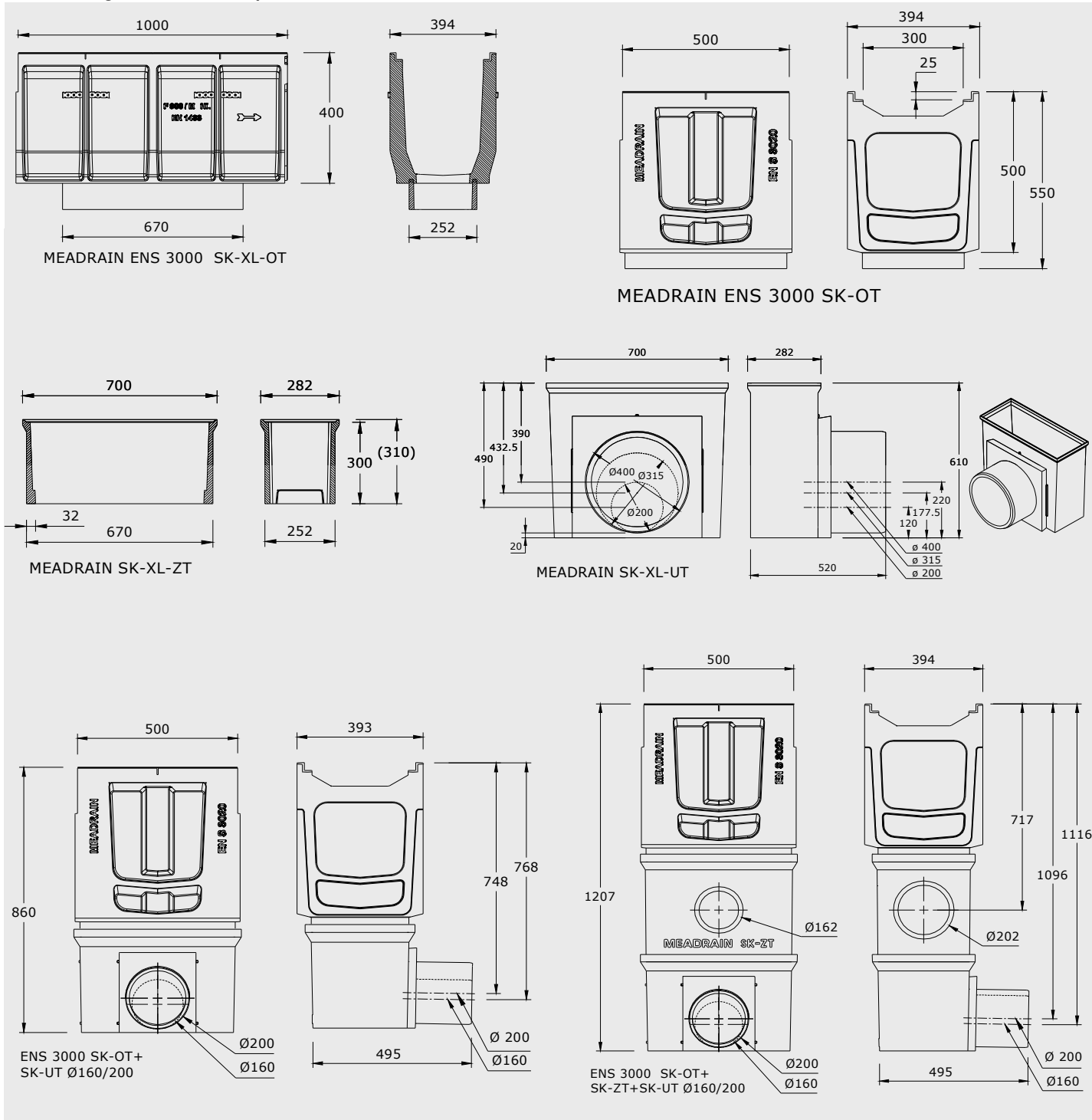
### CW 300

A15 B125 C250 D400\* E600\* F900\*

### Accesorii ENS 3000

**aprobate DIB (Institutul german pentru construcții) Z - 74 .4 - 28**

#### Guri de scurgere MEADRAIN Supreme ENS 3000



#### Indicație

\* Pentru clasa de sarcini D400kN. Nu se recomandă pentru drenaje transversale pe drumuri rapide sau autostrăzi.

### Accesorii ENS 3000

### aprobate DIB (Institutul german pentru construcții) Z - 74 .4 - 28

#### Guri scurgere din beton cu polimeri , margine de protecție din fontă

material group	descrierea produsului	lungime [mm]	înălțime totală [mm]	EDP-No. 010...	EAN-code 4001990...	kg/buc	buc/palet
<b>NOU 2012</b>	MD MEADRAIN ENS 3000 SK-XL-OT parte superioară	1000	500	153763	273814	69,50	8
<b>NOU 2012</b>	MD MEADRAIN ENS 3000 SK-XL-ZT parte mediană	700	310	153765	273821	21,40	8
<b>NOU 2012</b>	MD MEADRAIN ENS 3000 SK-XL-UT parte inferioară cu ștuț de evacuare PE-HD Ø 400mm	700	610	153767	273838	75,70	8
<b>NOU 2012</b>	MD MEADRAIN ENS 3000 SK-XL-UT parte inferioară cu ștuț de evacuare PE-HD Ø 315mm	700	610	153769	273845	78,50	8
<b>NOU 2012</b>	MD MEADRAIN ENS 3000 SK-XL-UT parte inferioară cu ștuț de evacuare PE-HD Ø 200mm	700	610	153771	273852	80,60	8
	MD MEADRAIN ENS 3000 SK-OT parte superioară	500	550	153773	273203	37,00	6
	MD MEADRAIN ENS 3000 SK-ZT parte mediană	524	375	154709	022801	22,00	12
<b>NOU 2012</b>	MD MEADRAIN ENS 3000 SK-UT-Short parte inferioară cu evacuare integrată Ø 160mm <sup>1)</sup>	524	485	154726	274842	35,20	12
<b>NOU 2012</b>	MD MEADRAIN ENS 3000 SK-UT-Short parte inferioară cu înălțime mică cu evacuare integrată Ø 200mm <sup>1)</sup>	524	485	154728	274859	35,20	12
	MD MEADRAIN ENS 3000 SK-UT-Short parte inferioară cu înălțime mică, cu evacuări prefabricate Ø 160mm și Ø 200mm	524	335	154711	022818	24,00	1
	MD MEADRAIN ENS 3000 SK-UT-Long parte inferioară cu înălțime mare, cu evacuări prefabricate Ø 160mm și Ø 200mm	524	485	154719	036280	33,60	1
	MD MEADRAIN ENS 3000 coș de aluviuni scurt pentru SK-OT fără parte mediană <sup>2)</sup>	-	-	154713	022825	4,50	60
	MD MEADRAIN ENS 3000 coș de aluviuni înalt pentru SK-OT cu parte mediană <sup>2)</sup>	-	-	154715	022832	6,00	1

1) aprobate DIBt

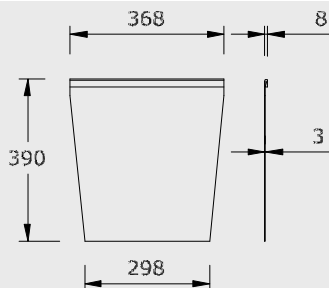
2) doar pentru ENS 3000 SK, nu pentru ENS 3000 SK-XL

#### Indicație

\* Pentru clasa de sarcini D400kN. Nu se recomandă pentru drenaje transversale pe drumuri rapide sau autostrăzi.

### Accesorii ENS 3000

#### Plăci de capăt MEADRAIN Supreme ENS 3000 SE



ENS 3000.SE

#### Plăcă de capăt din oțel galvanizat

material group	descrierea produsului	material	EDP No. 010...	EAN-code 4001990...	kg/buc	buc/palet
MD	MEADRAIN ENS 3000.SE pentru început/sfârșit de rigolă	oțel galv.	153777	273753	0,40	1

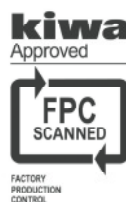
#### PVC ștuț de evacuare Ø 200mm<sup>1)</sup>

material group	descrierea produsului	material	EDP No. 010...	EAN-code 4001990...	kg/buc	buc/palet
MD	PVC ștuț de evacuare Ø 200mm	PVC	154316	025680	0,60	1

1) nu este posibilă legatură rezistentă la apă

#### Inel de etanșare

material group	descrierea produsului	material	EDP No. 010...	EAN-code 4001990...	kg/buc	buc/palet
MD	NBR-inel de etanșare Ø 200mm pentru etanșeizarea racordurilor la partea inferioară a căminului colector	NBR	153889	272121	0,05	1



MEA Water Management GmbH  
 Industriestraße 8  
 86551 Aichach Ecknach  
 Tel.: +49 (0) 82 51. 91 0  
 Fax: +49 (0) 82 51. 91 13 00  
 E-Mail: info.drainage@mea.de  
 www.mea-group.com

#### Indicație

\* Pentru clasa de sarcini D400kN. Nu se recomandă pentru drenaje transversale pe drumuri rapide sau autostrăzi.